

PHILIPS

UID8461/10

Wireless switch, scene recall



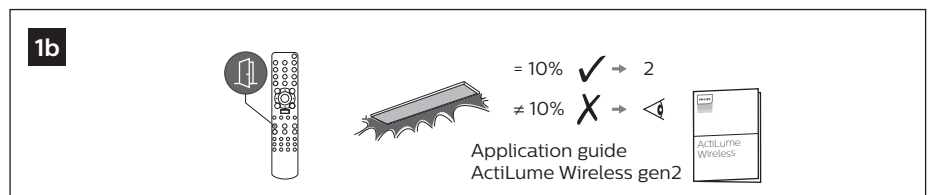
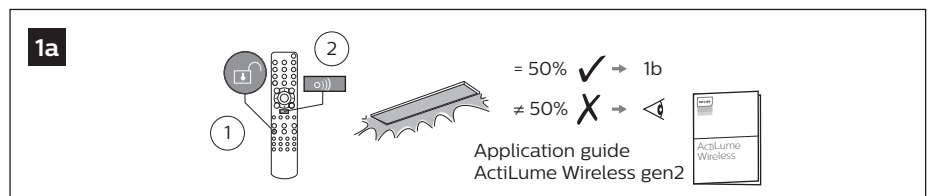
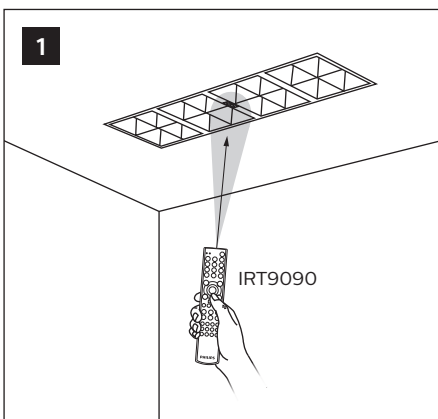
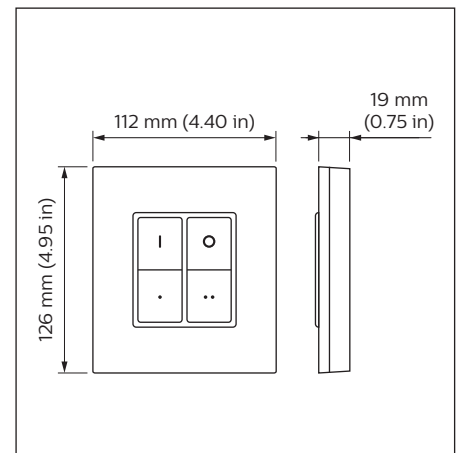
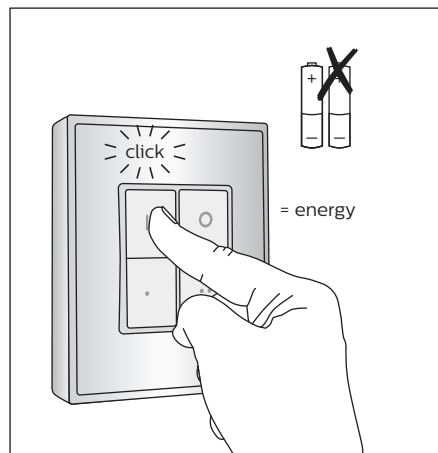
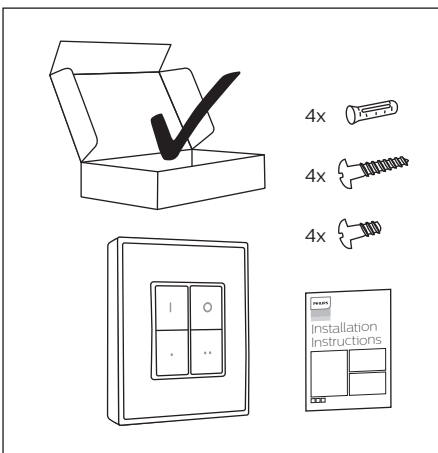
Installation Instructions

Instructions d'installation
Instrucciones de instalación

Istruzioni per l'installazione
Installatie-instructies

Installationsanweisungen
インストール手順

安装指示书
إرشادات التركيب



max 45 °C
min -5 °C

RH
20 - 95%

kg
0.161 kg

